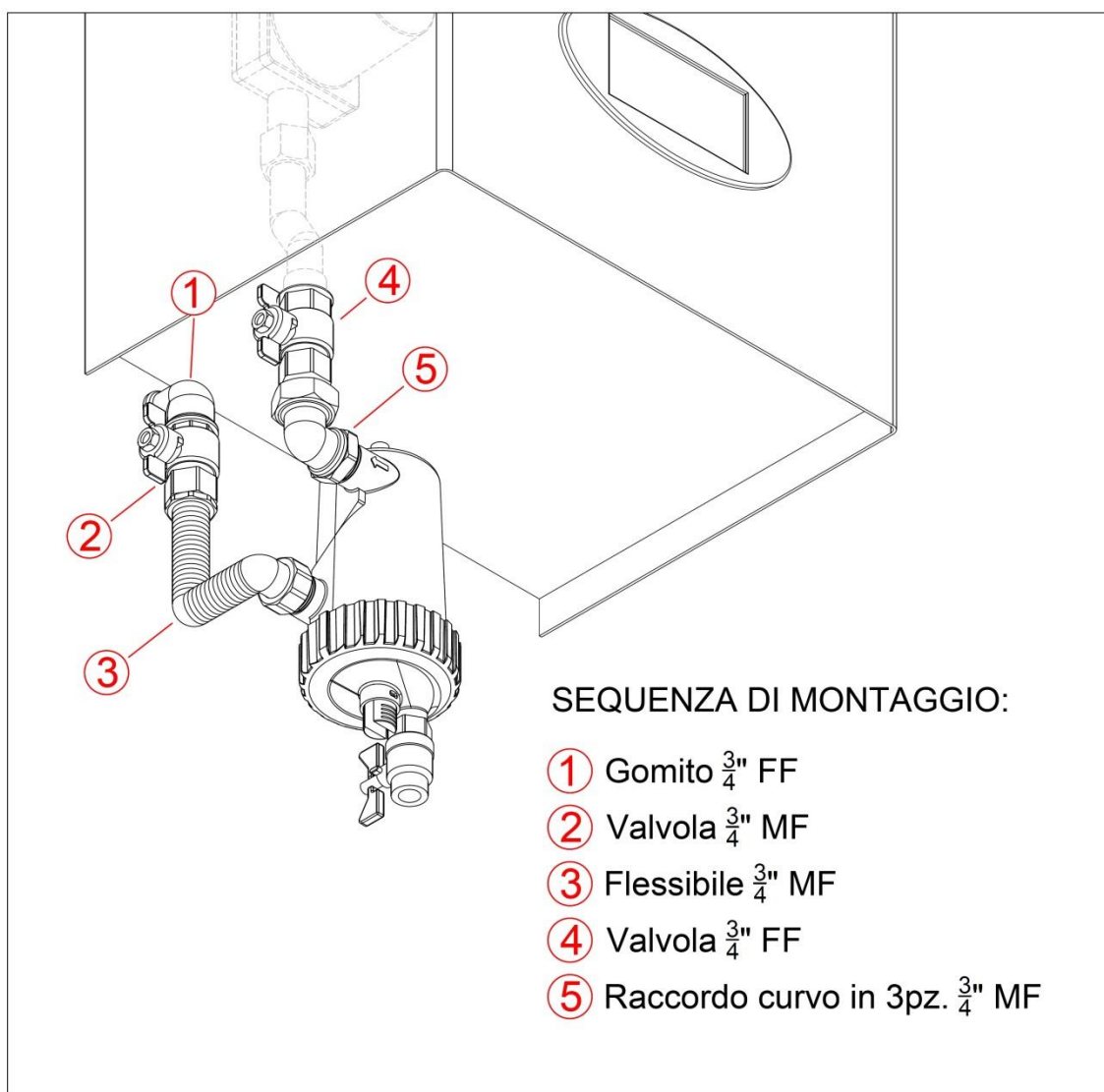
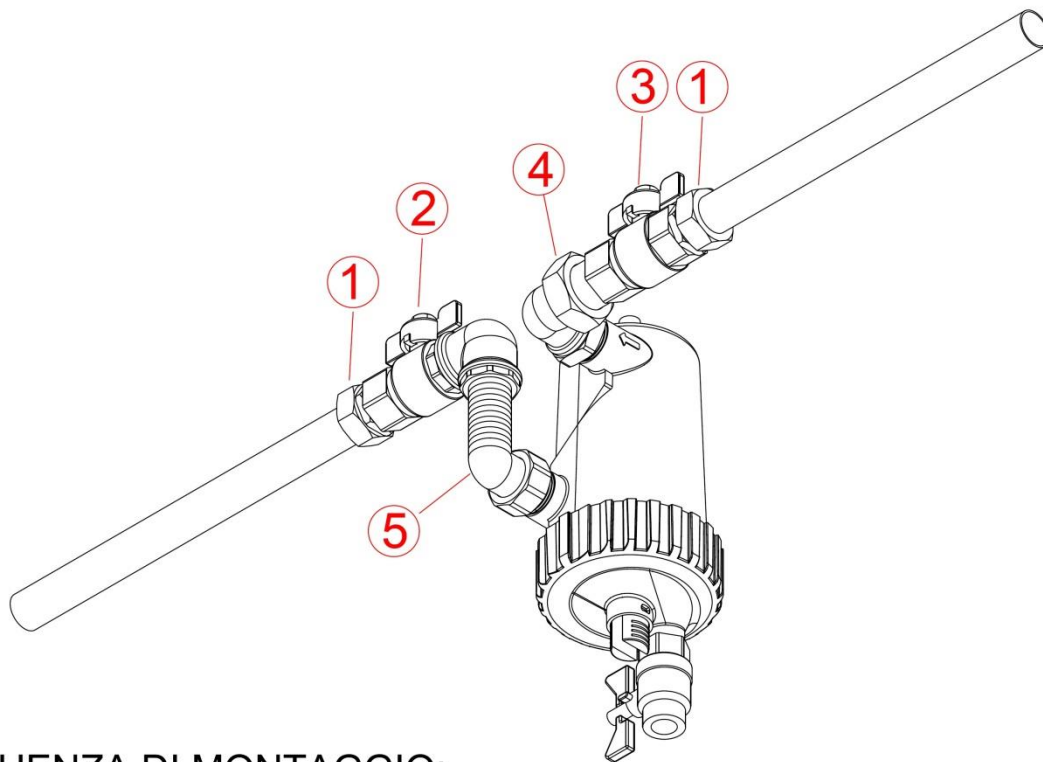


## SCHEMI DI INSTALLAZIONE

### 1 - CALDAIA STANDARD



## 2 – MONTAGGIO ORIZZONTALE



### SEQUENZA DI MONTAGGIO:

- ① Raccordo Rame o multistrato  $\frac{3}{4}$ " M
- ② Valvola  $\frac{3}{4}$ " MF
- ③ Valvola  $\frac{3}{4}$ " FF
- ④ Raccordo curvo in 3pz.  $\frac{3}{4}$ " MF
- ⑤ Flessibile  $\frac{3}{4}$ " MF

### 3 – MONTAGGIO VERTICALE

SEQUENZA DI MONTAGGIO:

- ① Raccordo Rame o multistrato  $\frac{3}{4}$ " M
- ② Valvola  $\frac{3}{4}$ " FF
- ③ Raccordo curvo in 3pz.  $\frac{3}{4}$ " MF
- ④ Flessibile  $\frac{3}{4}$ " MF

